



博巨兴  
www.bjxmcu.com

深圳市博巨兴实业发展有限公司

SHENZHEN BOJUXING INDUSTRIAL DEVELOPMENT CO., LTD.

**BJEC003A**

规

格

书

(V1.0)

## 版本历史

REV.	修改内容	修改日期
工程版	初版	2014年08月
V1.0	正式版本	2014年09月

版本历史..... 2

**1 产品综述.....4**

    1.1 概述..... 4

    1.2 主要特性..... 4

    1.3 引脚说明..... 5

**2 电气特性.....6**

    2.1 极限参数..... 6

    2.2 直流电气特性..... 6

**3 应用电路.....7**

    3.1 应用电路..... 7

**4 封装信息.....8**

**5 订购信息.....9**

# 1 产品综述

## 1.1 概述

BJEC003A 是一款实现苹果 Lightning 接口的数据线专用功能芯片,可使用的 iPhone5C、iPhone5S、iPad4、iPad mini、iPod touch、iPod nano 等 8pin Lightning 接口的产品上,实现数据传输同步功能及充电功能。

## 1.2 主要特性

- 集成度高,极少的外围元器件。
- 电路简单,价格优势明显。
- 稳定性高,兼容性强。
- 支持数据同步,数据传输稳定。
- 支持各种电源充电。
- 支持 iOS 版本:
  - iOS 6
  - iOS 7
  - iOS 8
- 应用:
  - Apple Lightning 数据线
  - Apple Lightning 转接头
  - iPhone5/6 背夹电源,移动电源

## 1.3 引脚说明

### 1.3.1 引脚图

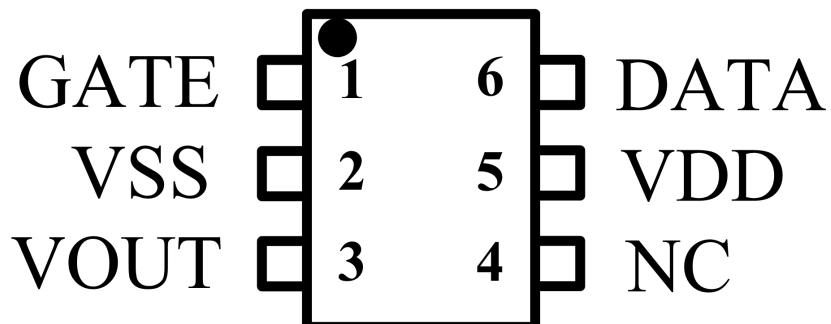


图 1- 1 BJEC003A (SOT23-6) 引脚图

### 1.3.2 引脚说明

表 1-1 引脚功能说明

名称	序号	类型	描述
GATE	1	0	P-MOSFET 控制输出端。
VSS	2	P	芯片地。
VOUT	3	0	输出识别电压端（上拉 200 欧姆）
NC	4	-	悬空
VDD	5	P	芯片正电源
DATA	6	I/O	数据通信端

## 2 电气特性

### 2.1 极限参数

表 2-1 BJEC003A 极限物理特性

参数	标号	条件	范围	单位
供电电压	VDD	-	-0.3 to +6.0	V
输入电压	$V_I$	所有I/O口	-0.3 to VDD+0.3	V
输出电压	$V_o$	所有输出口	-0.3 to VDD+0.3	V
工作温度	TA	-	-10 to +70	°C
储藏温度	$T_{STG}$	-	-40 to +85	°C
芯片ESD	HBM	JESD22-A114F	4000	V

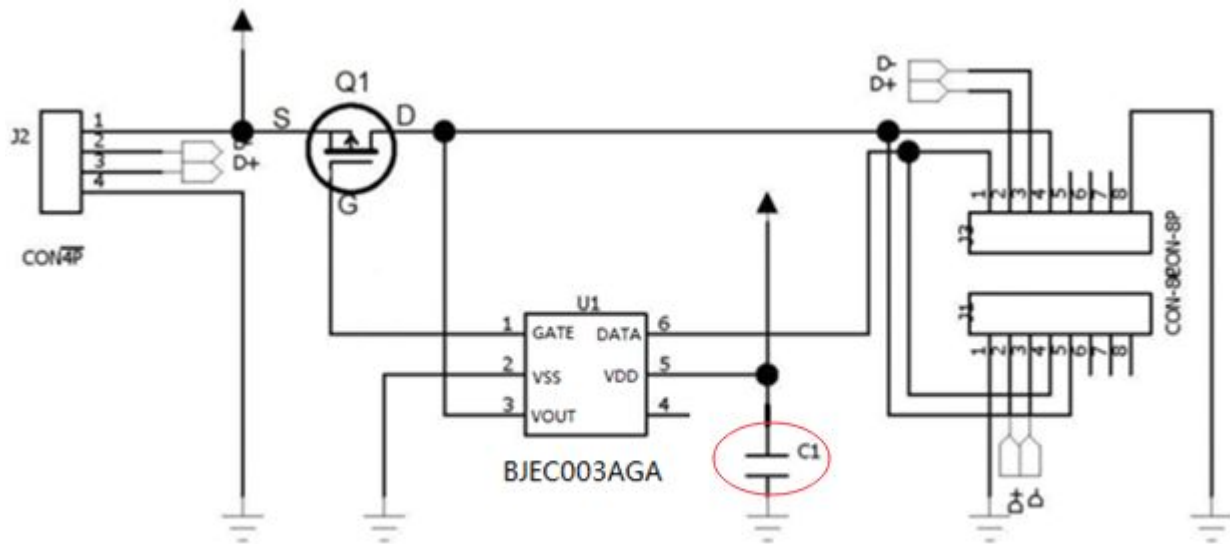
### 2.2 直流电气特性

表 2-2 BJEC003A 直流特性 (VDD = 5V, TA = 25°C, 除非另有说明)

参数	标号	条件	最小值	典型值	最大值	单位
工作电压	VDD		1.8	-	5.5	V
输入高电压	$V_{DATAIH}$			2.15		V
输入低电压	$V_{DATAIL}$			0.85		V
输出高电压	$V_{DATAOH}$			0.9VDD	-	V
输出低电压	$V_{DATAOL}$		-	0.1VDD		V
VOUT电阻	$R_{VOUT}$		-	250		$\Omega$
GATE 驱动	$T_{G\_DRIVE}$	上升沿时间 @负载电容 1000PF		110		nS
		下降沿时间 @负载电容 1000PF		80		nS
供电电流	$I_{DD1}$	VDD=5V	-	300	-	$\mu$ A
	$I_{DD2}$	VDD=2.1V	-	150	-	$\mu$ A

### 3 应用电路

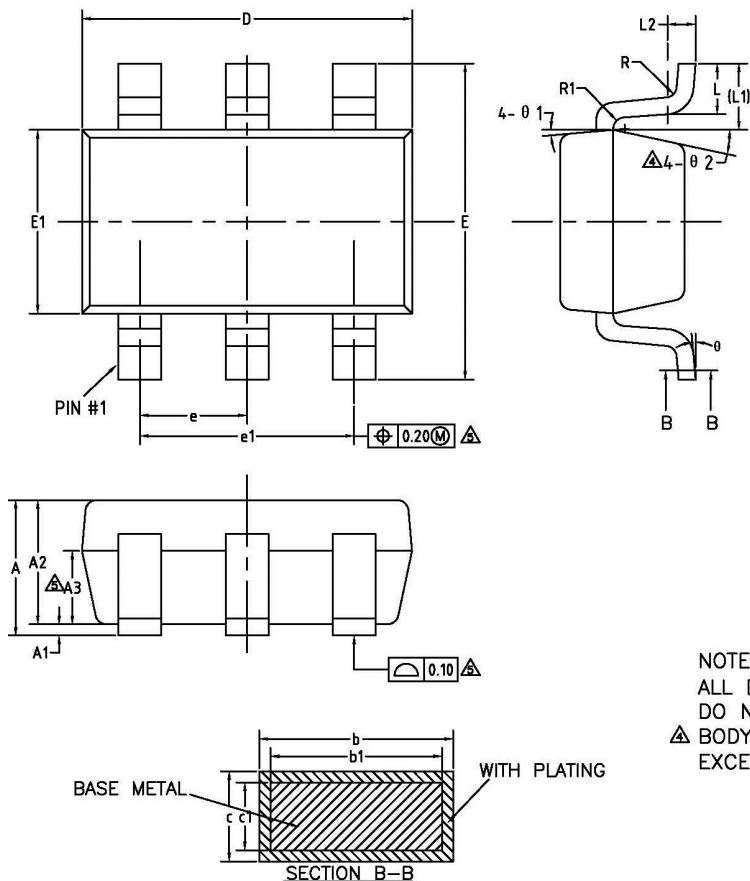
#### 3.1 应用电路



注：C1 电容推荐用 105 的电容，为了保证您产品的性能，C1 电容不能省略。

### 4 封装信息

SOT23-6 封装尺寸 (单位: 毫米)



COMMON DIMENSIONS  
(UNITS OF MEASURE=MILLIMETER)

SYMBOL	MIN	NOM	MAX
A	—	—	1.25
A1	0	—	0.15
A2	1.00	1.10	1.20
A3	0.60	0.65	0.70
b	0.36	—	0.50
b1	0.36	0.38	0.45
c	0.14	—	0.20
c1	0.14	0.15	0.16
D	2.826	2.926	3.026
E	2.60	2.80	3.00
E1	1.526	1.626	1.726
e	0.90	0.95	1.00
e1	1.80	1.90	2.00
L	0.35	0.45	0.60
L1	0.59REF		
L2	0.25BSC		
R	0.10	—	—
R1	0.10	—	0.20
θ 1	0°	—	8°
θ 1	3°	5°	7°
θ 2	6°	—	14°

NOTES:  
 ALL DIMENSIONS REFER TO JEDEC STANDARD MO-178 AB  
 DO NOT INCLUDE MOLD FLASH OR PROTRUSIONS.  
 △ BODY LENGTH INCLUDING MOLD PRUTRUSIONS SHALL NOT EXCEED 3.1mm.



## 5 订购信息

产品型号	封装形式
BJEC003AGA	SOT23-6