



博巨兴
www.bjxmcu.com

深圳市博巨兴实业发展有限公司

SHENZHEN BOJUXING INDUSTRIAL DEVELOPMENT CO., LTD.

BJEC004A

规

格

书

(V1.0)

版本历史

REV.	修改内容	修改日期
工程版	初版	2014年08月
V1.0	正式版本	2014年10月

版本历史.....	2
1 产品综述.....	4
1.1 概述.....	4
1.2 主要特性.....	4
1.3 引脚说明.....	5
2 电气特性.....	6
2.1 极限参数.....	6
2.2 直流电气特性.....	6
3 应用电路.....	7
3.1 应用电路.....	7
4 封装信息.....	10
5 订购信息.....	11

1 产品综述

1.1 概述

BJEC004A 是一款苹果耳机线控专用功能芯片,可使用时在 iPhone5C、iPhone5S、iPad4、iPad mini、iPod touch、iPod nano 等耳机线控产品上,实现耳机数据插入识别及音量的加减等键控功能。

1.2 主要特性

- 集成度高,极少的外围元器件。
- 电路简单,价格优势明显。
- 稳定性高,兼容性强。
- 支持不同规格咪电路。
- 支持 3 按键功能,包含播放/暂停键、音量加键、音量减键。
- 支持 iPod/iPad/iPhone 线控的产品:
 - iPhone
 - iPad
 - iPad mini
 - iPod touch
 - iPod nano
- 应用:
 - iPod/iPad/iPhone 线控
 - iPod/iPad/iPhone 拍照开关

1.3 引脚说明

1.3.1 引脚图

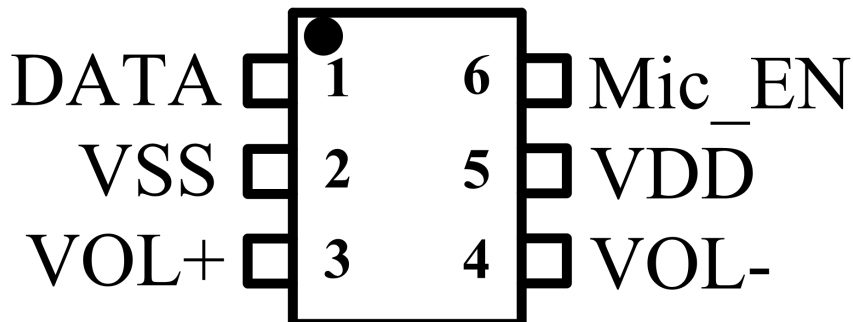


图 1- 1 BJEC004A (SOT23-6) 引脚图

1.3.2 引脚说明

表 1-1 引脚功能说明

名称	序号	类型	描述
1	DATA	O	数据通信输出端。
2	VSS	P	芯片地。
3	VOL+	I	音量加
4	VOL-	I	音量减
5	VDD	P	芯片正电源
6	Mic-EN	O	咪电路使能端

2 电气特性

2.1 极限参数

表 2-1 BJEC004A 极限物理特性

参数	标号	条件	范围	单位
供电电压	VDD	-	-0.3 to +4.6	V
输入电压	V_I	所有I/O口	-0.3 to VDD+0.3	V
输出电压	V_O	所有输出口	-0.3 to VDD+0.3	V
工作温度	TA	-	-20 to +70	°C
储藏温度	T_{STG}	-	-40 to +85	°C
芯片ESD	HBM	JESD22-A114F	4000	V

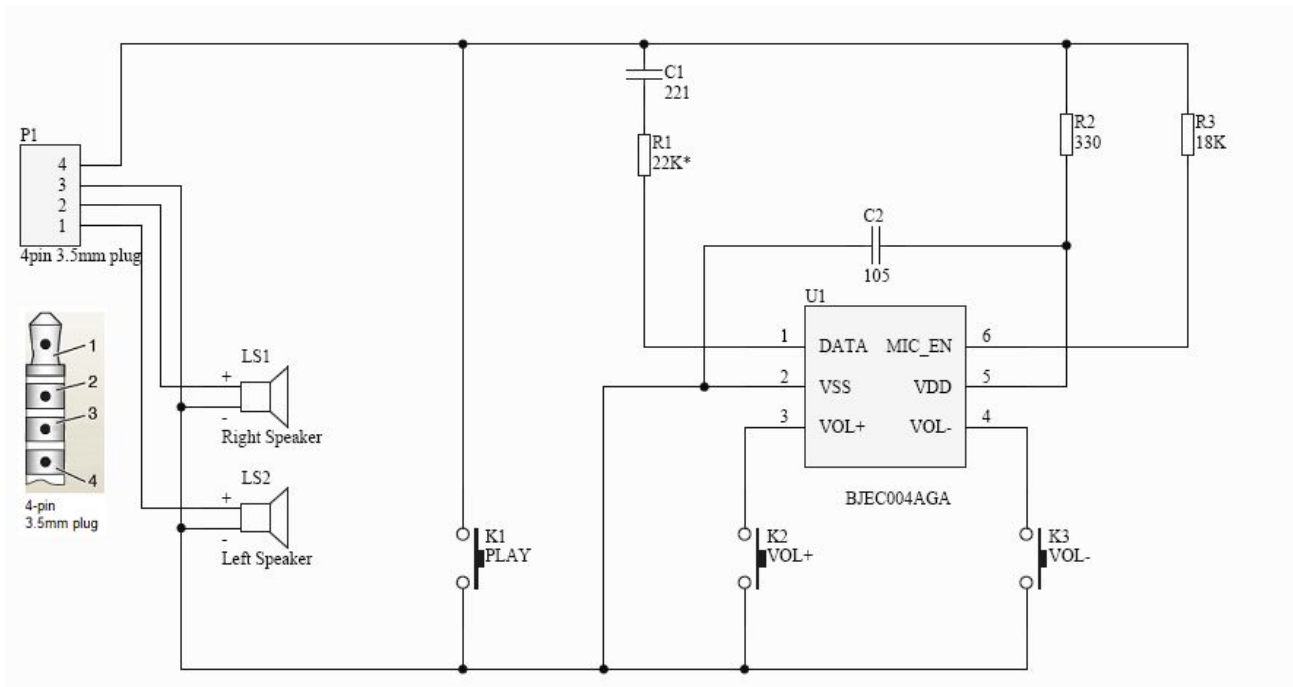
2.2 直流电气特性

表 2-2 BJEC004A 直流特性 (VDD = 2.3V, TA = 25°C, 除非另有说明)

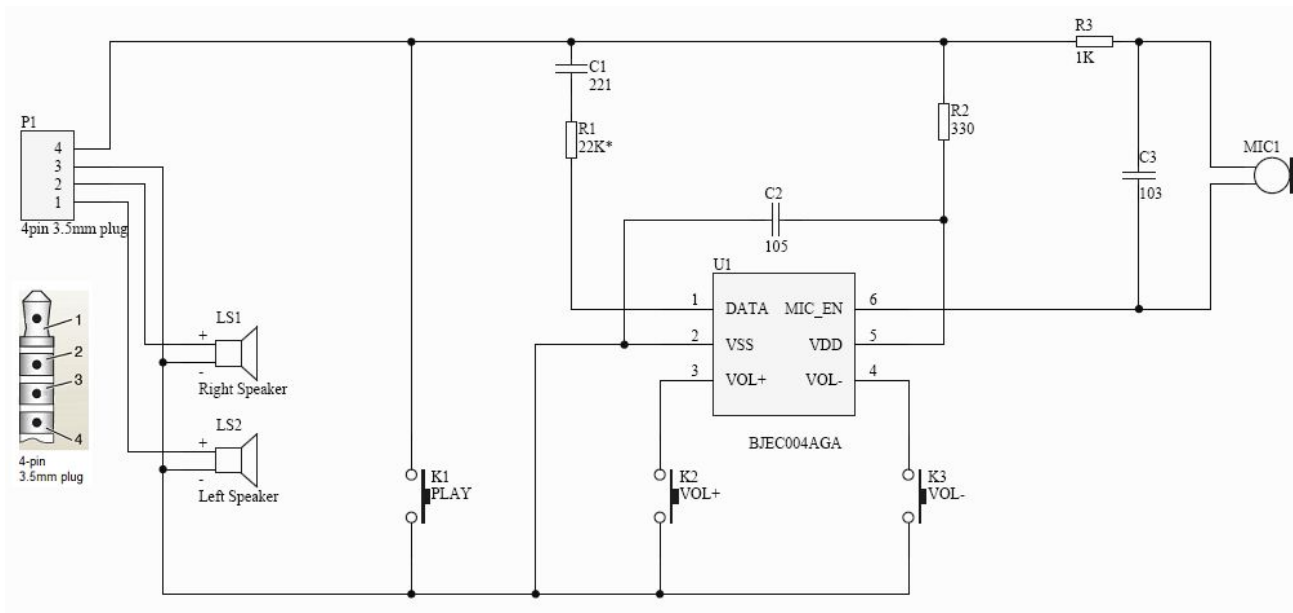
参数	标号	条件	最小值	典型值	最大值	单位
工作电压	VDD		1.4	-	3.6	V
输入高电压	V_{IH}			0.7*VDD		V
输入低电压	V_{IL}			0.3* VDD		V
输出高电压	V_{OH}	VDD = 1.8V, I=7.4mA		0.9VDD	-	V
输出低电压	V_{OL}	VDD = 1.8V, I=8.8mA	-	0.1VDD		V
供电电流	I_{DD1}	VDD=2.0V, 无按键	-	44	-	uA
	I_{DD2}	VDD=2.0V, 有按键	-	72	-	uA

3 应用电路

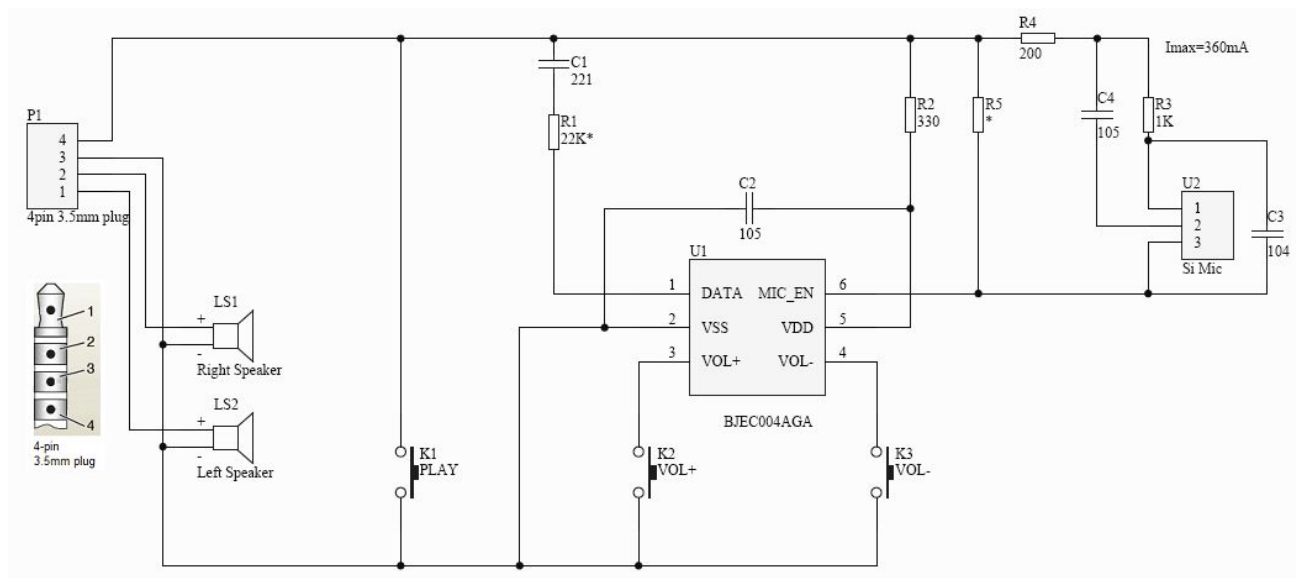
3.1 耳机线控电路一（无咪耳机）：



3.2 耳机线控电路二（电容咪耳机）：

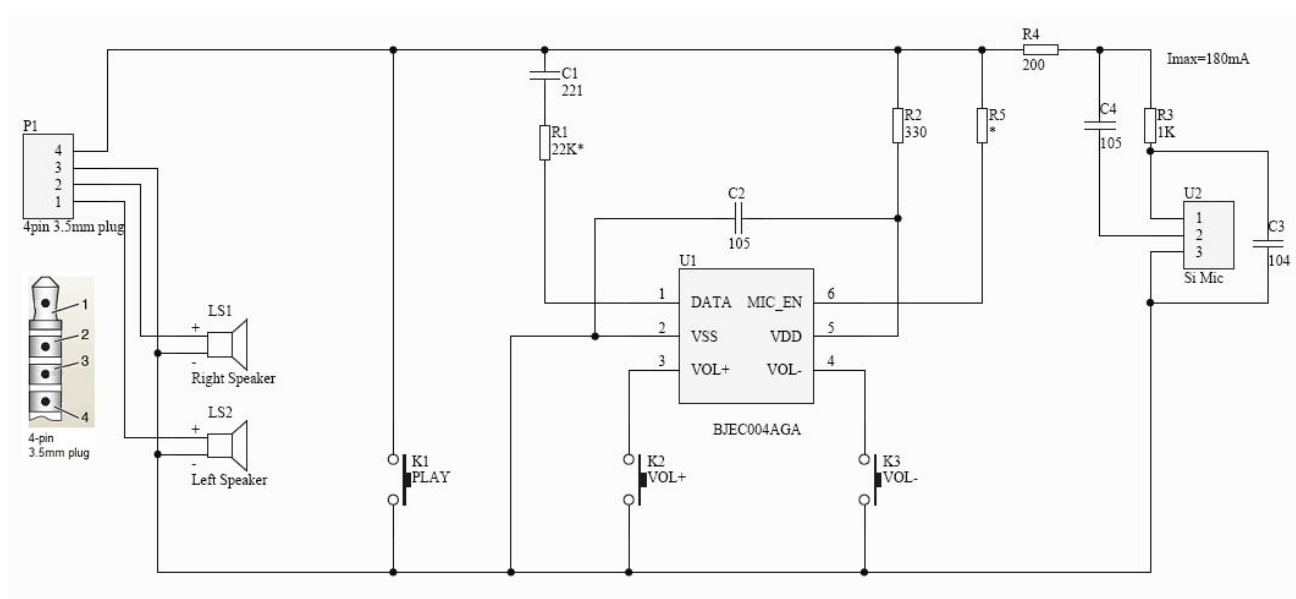


3.3 耳机线控电路三（硅咪耳机 1）：



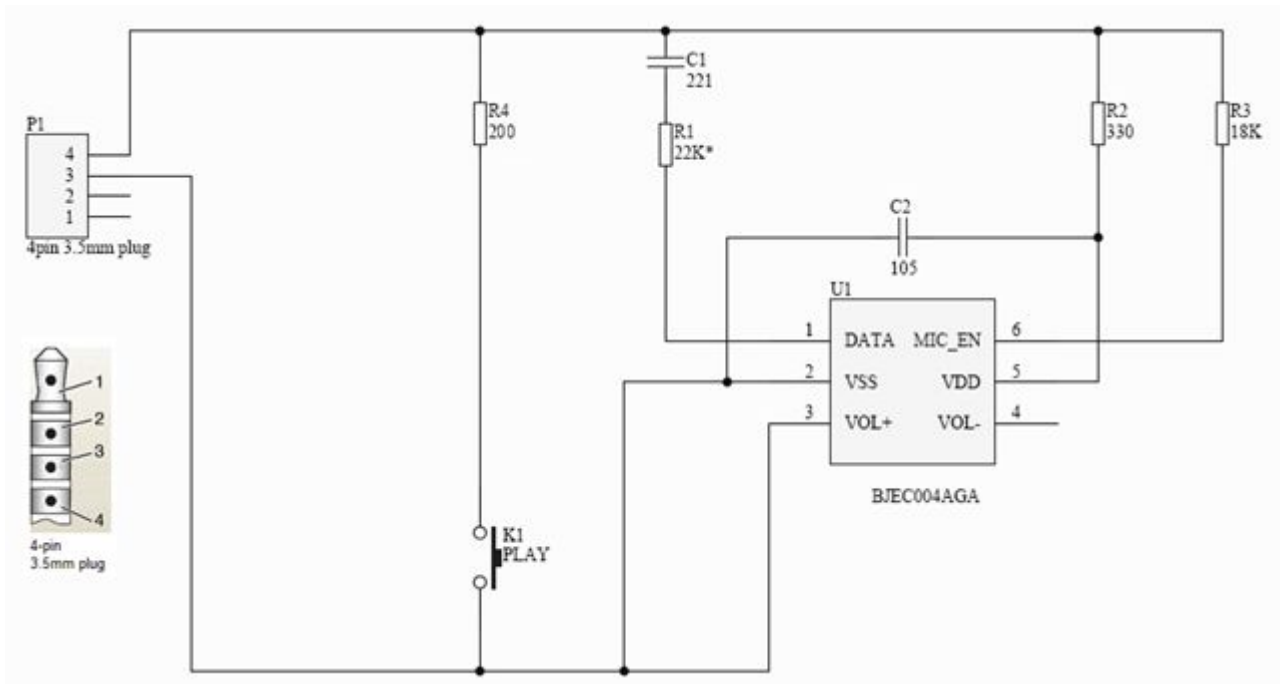
*R5 根据需要安装.

3.4 耳机线控电路四（硅咪耳机 2）：



*R5 根据需要安装.

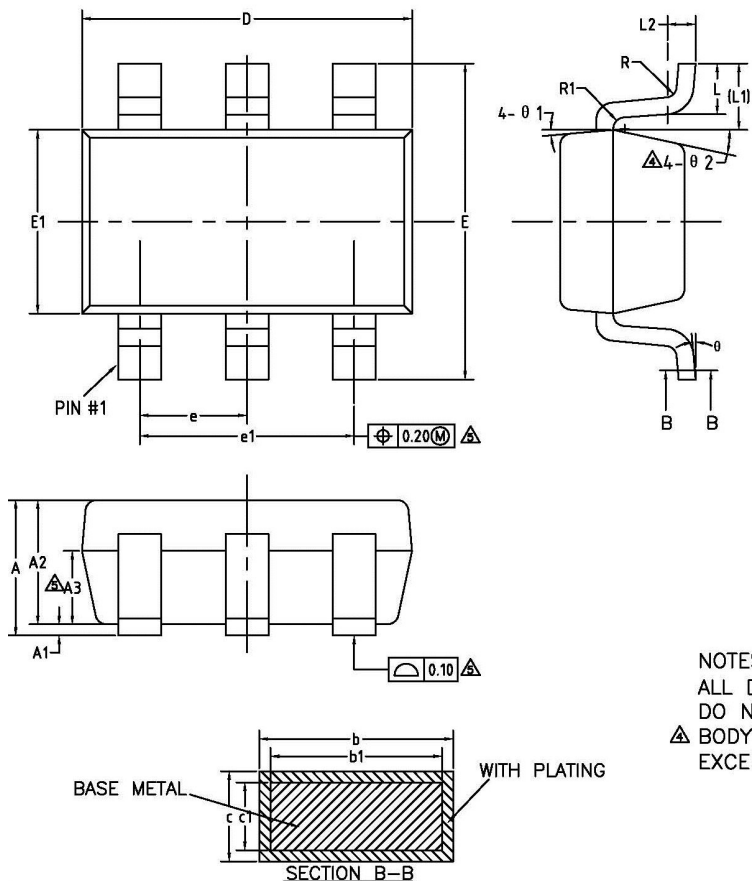
3.5 自拍器控制开关电路



*R3 根据需要安装.

4 封装信息

SOT23-6 封装尺寸 (单位: 毫米)



COMMON DIMENSIONS
(UNITS OF MEASURE=MILLIMETER)

SYMBOL	MIN	NOM	MAX
A	—	—	1.25
A1	0	—	0.15
A2	1.00	1.10	1.20
A3	0.60	0.65	0.70
b	0.36	—	0.50
b1	0.36	0.38	0.45
c	0.14	—	0.20
c1	0.14	0.15	0.16
D	2.826	2.926	3.026
E	2.60	2.80	3.00
E1	1.526	1.626	1.726
e	0.90	0.95	1.00
e1	1.80	1.90	2.00
L	0.35	0.45	0.60
L1	0.59REF		
L2	0.25BSC		
R	0.10	—	—
R1	0.10	—	0.20
θ	0°	—	8°
θ 1	3°	5°	7°
θ 2	6°	—	14°

NOTES:
 ALL DIMENSIONS REFER TO JEDEC STANDARD MO-178 AB
 DO NOT INCLUDE MOLD FLASH OR PROTRUSIONS.
 △ BODY LENGTH INCLUDING MOLD PRUTRUSIONS SHALL NOT EXCEED 3.1mm.

5 订购信息

产品型号	封装形式
BJEC004AGA	SOT23-6