

**BXEC005A**

规  
格  
书

( V 1.0 )

## 目录

1、产品概述.....	3
2、产品功能描述:.....	4
3 引脚分布.....	5
3.1 引脚图.....	5
3.2 引脚描述.....	5
4. 电气参数.....	6
4.2 推荐工作条件.....	6
4.3 电气特性    除特别说明, <b>TA=25℃</b> .....	6
5 机械尺寸.....	7
6 订购信息.....	8

# 1、产品概述

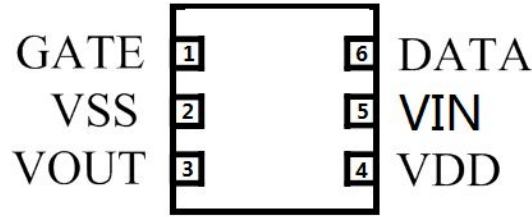
BXEC005A 是一款实现苹果 Lightning 接口的数据线专用功能芯片，可应用在 iPhone5C、iPhone5S、iPad4、iPad mini、iPod touch、iPod nano 等 8pin Lightning 接口的产品上，实现数据传输同步功能及充电功能。

## 2、产品功能描述:

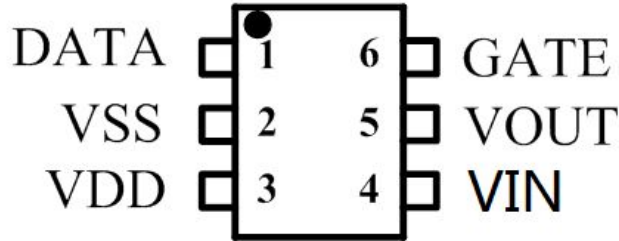
- 集成度高，极少的外围元器件。
- 电路简单，价格优势明显。
- 稳定性高，兼容性强，兼容 ATS。
- 支持数据同步，数据传输稳定。
- 支持各种电源充电。
- 支持输入短路保护。
- 支持输出插头悬空自动关输出功能。
- 支持 iOS 版本：
  - iOS 6
  - iOS 7
  - iOS 8

### 3 引脚分布

#### 3.1 引脚图



图一：BXEC005AFA02 引脚图



图二：BXEC005AGA01 引脚图

#### 3.2 引脚描述

BXEC005AFA02	BXEC005AGA01	引脚名	功能说明
1	6	GATE	P-MOSFET 控制输出端。
2	2	VSS	芯片地。
3	5	VOUT	20MA 输出 5V（可上拉 200）
4	3	VDD	芯片内部电源
5	4	VIN	芯片供电正电源
6	1	DATA	数据通信端

## 4. 电气参数

### 4.1 芯片极限物理特性

参数	符号	值	单位
端口输入电压范围	V <sub>IN</sub>	-0.3 ~ 6	V
工作环境温度范围	T <sub>A</sub>	-10 ~ 70	°C
存储温度范围	T <sub>stg</sub>	-60 ~ 150	°C
人体模型 (HBM)	ESD	4	KV

### 4.2 推荐工作条件

参数	符号	最小值	典型值	最大值	单位
输入电压	V <sub>IN</sub>	1.8	5	5.5	V
工作环境温度	T <sub>A</sub>	-10	--	70	°C

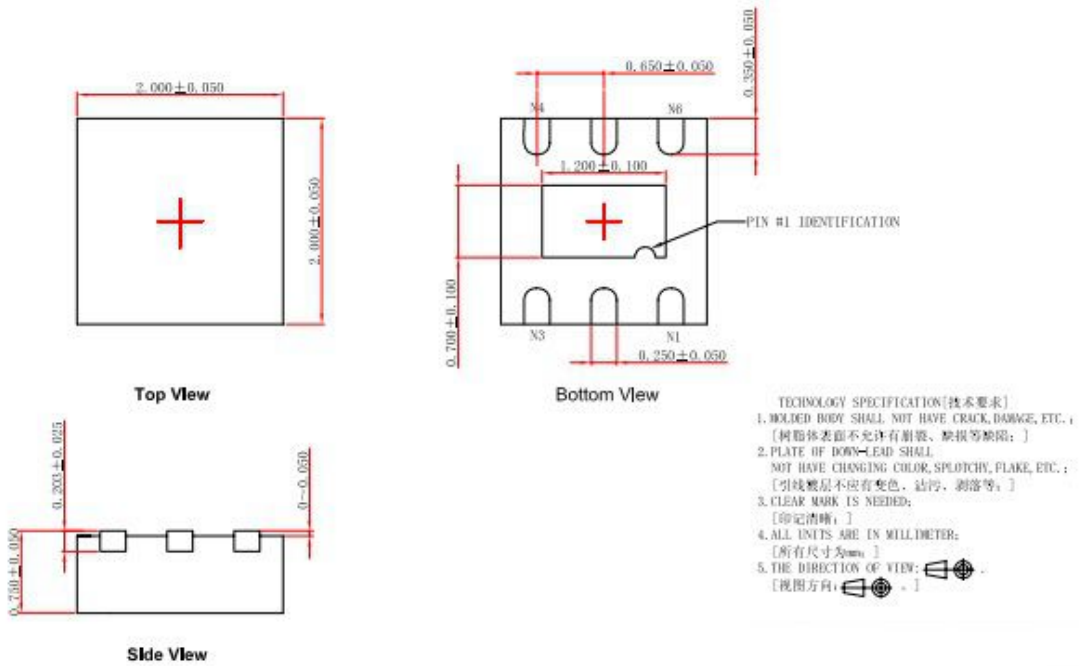
### 4.3 电气特性

除特别说明, TA=25°C

参数	符号	测试条件	最小值	典型值	最大值	单位
<b>充电系统</b>						
输入电压	V <sub>IN</sub>		1.8	5	5.5	V
输入工作电流	I <sub>VIN</sub>	V <sub>IN</sub> =5V		210	280	uA
		V <sub>IN</sub> =2V				uA
驱动电流	I <sub>DRIVE</sub>		10			mA

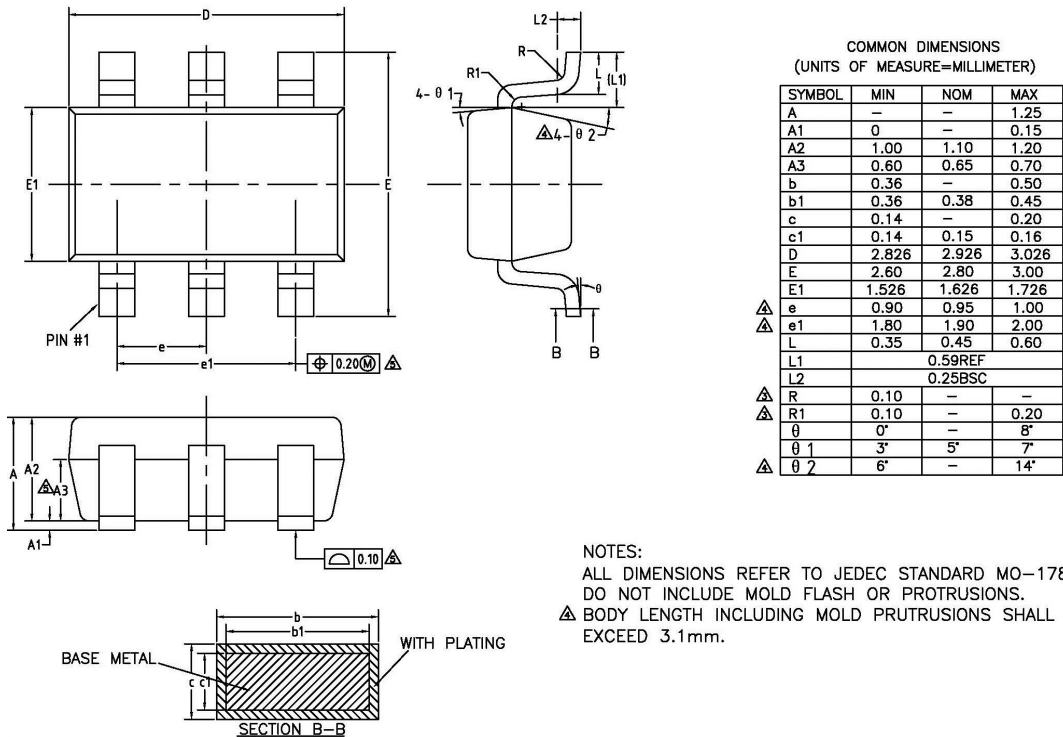
# 5 机械尺寸

DFN6 (2\*2):



图三：BXEC005AFA02 DFN6 (2\*2) 封装图

SOT23-6:



图四：BXEC005AGA01 SOT23-6 封装图

## 6 订购信息

产品型号	封装形式
BXEC005AFA02	DFN6(2*2)
BXEC005AGA01	SOT23-6

\*各型号区别请联系我们的 FAE.